

Disk Green&Clean Huvdiskmaskin, Isolerad, Automatisk huv med ESD, ZERO LIME Device & Filtersystem

Produkt # _____

Modell # _____

Namn # _____

SIS # _____

AIA # _____



504250 (EHT8TIEL)

green&clean huvdiskmaskin, automatisk isolerad med ESD, ZERO LIME Device, CLEAR BLUE filtersystem & Sköljmedelpump. 80 korgar/h. Förberedd för fast kem.

Kort specifikation

Pos.

green&clean huvdiskmaskin för fin- och grovdisk, med WASH SAFE kontroll. Isolerad. Automatisk huv. Använder 2liter vatten/disk. 84°C sköljtemperatur och tryck garanterat av atmosfärisk genomströmmare och skölj pump. Två roterande rostfria diskarmar. Mycket energieffektiv då energibesparingsenheten ESD återvinner energin från ångan för att värma inkommande vatten till genomströmmaren. ZERO LIME Device avkalkar automatiskt det hydrauliska systemet, genomströmmare och disk tanken. CLEAR BLUE filtreringsystem tar bort merparten av smutsen från diskvattnet. Konstruktion i rostfritt stål 304 inklusive den isolerade huv, front/sidopaneler, disk tank, tankfilter, disk- & sköljarmar. Diskmaskinen innehåller avloppspump och sköljmedelpump. Justerbara ben.

Huvudfunktioner

- CLEAR BLUE filtersystem ger renare diskvatten och aktivare diskmedel vilket ger bättre diskresultat och lägre driftskostnader.
- Inbyggd atmosfärisk genomströmmare ökar temperaturen på inkommande kallvatten till minst 84 °C för en hygienisk sköljning. Ingen extern genomströmmare krävs. Konstant temperatur på 84 under hela sköljprogrammet oavsett nätverkets vattentryck.
- Grön lampa för "WASH SAFE CONTROL" bekräftar att disken har sköljts ordentligt.
- Temperaturspärri garanterar temperaturen på både disken och sköljning.
- Inbyggd Soft Start-funktion som ger extra skydd åt känsliga föremål.
- Automatisk start när huv, stängs. Huv lyfts automatiskt när programmet är slut.
- Vinklade diskarmar och tak för att undvika att diskvatten droppar på rena tallrikar under sköljcykeln, vilket garanterar sköljresultatet.
- Programmet kan när som helst avbrytas genom att man lyfter på huv.
- Automatiskt självrengöringsprogram och självdränerande stående diskpump och genomströmmare för att undvika bakteriebildning.
- LED-display håller användaren informerad om maskinstatus.
- Elektronisk kontroll med egendiagnos för service samt automatiskt program för invändig rengöring.
- Inbyggd sköljmedelpump.
- Genomströmmarens effektinställning ändras enkelt från kontrollpanelen för att underlätta för teknikern vid sänkning av den totalt installerade effekten, utan att öppna maskinen.
- Trefas elektrisk anslutning, omvändbar till enfas på plats.
- IP25-skydd mot vatten och fasta föremål.
- Överensstämmer med NSF/ANSI 3 och DIN 10512.
- Maximal kapacitet per timma är 80 diskbackar eller 1440 tallrikar (i högproduktivitetläget). Det är även enkelt att byta till hygienlägen (NSF/ANSI 3) genom ett knapptryck. Då är istället kapaciteten på 63 diskbackar eller 1134 tallrikar.
- 45/84/150 sekunders cykler (högproduktivitetläget); 57/84/150 sekunders cykler (NSF/ANSI 3-läget).

Konstruktion

- Kraftig konstruktion i rostfritt stål. Invändigt utrymme samt utvändiga paneler i rostfritt stål (304).
- Pressad tank framtill för att underlätta rengöring.
- Automatisk isolerad huv.
- Specialdesignade disk-/sköljarmar och munstycken i rostfritt stål ger överlägset diskresultat.
- Roterande utbytbara disk-/sköljarmar i rostfritt stål över och under korgen, skruva loss för enkel rengöring.
- Förberedd för implementering av HACCP-system.
- Elementskydd från överhettning och låg vattennivå.
- Enhet som inkluderar tömningpump och sköljmedelspump.

Hållbarhet

- Inbyggd högeffektiv energiåtervinning (ESD) överför värmen från maskinen ånga till det inkommande kallvattnet innan genomströmmaren och därmed sparas energi; ingen ventilationskåpa behövs för maskinen (beroende på lokal lagstiftning och överensstämmelse med VDI 2052).
- ZERO LIME device säkerställer att alla kalkavlagringar avlägsnas från genomströmmaren, hydraulkretsarna och diskutrymmet möjliggör ultimata prestanda och lägre energiförbrukning tack vare det högeffektiva värmeelementet.
- Kräver endast 2 liter vatten per diskprogram vilket ger låg energi-, vatten-, diskmedels- och sköljmedelsförbrukning.



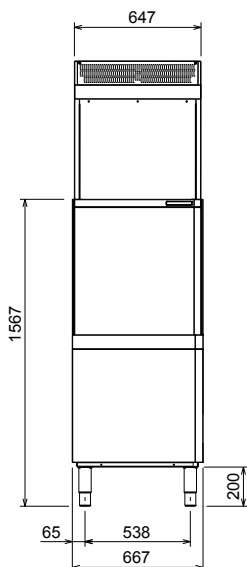
Medföljande tillbehör

- 2 av Bestickhållare. Gul. PNC 864242
- 1 av Diskkorg för 18 flata tallrikar. Gul. PNC 867002
- 1 av Diskkorg för glas och koppar. Blå. PNC 867007

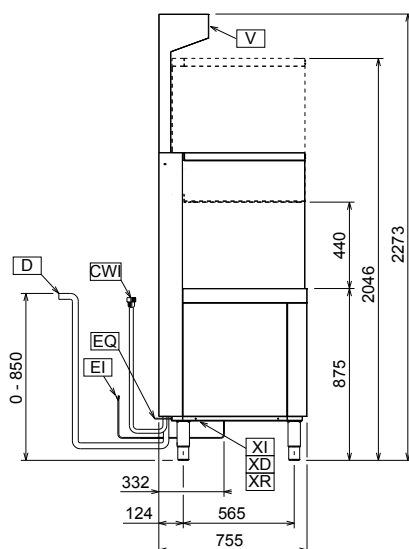
Övriga Tillbehör

- 8 st besticksbehållare i plast PNC 780068
- Vattenavhårdare, extern, manuell, 12 lit. PNC 860412
- Vattenavhårdare, extern, automatisk, 8 lit. PNC 860413
- 20 l extern manuell avhårdare PNC 860430
- CONNECTIVITY KIT FÖR DUBBELISOLERAD HUVDISKMASKIN (ECAP) PNC 864007
- Kit för inkommande vattenanslutning i rostfritt utförande. PNC 864016
- Filter för delvis avhårdning brita clean standard PNC 864017
- Set för mätning av total/temporär vattenhårdhet PNC 864050
- Bestickhållare. Gul. PNC 864242
- Avmineraliseringsfilter brita clean extra PNC 864367
- Diskmedelspump för huvdiskmaskin PNC 864369
- Utvändig omvänd osmotiskt reningsfilter för underbänks- och huvdiskmaskiner med atmosfärisk genomströmmare. Inkommande vatten max 30 grader. PNC 864388
- Tryckreducerare för enkeltank PNC 864461
- Kit för att diska friteringskorg PNC 864463
- Kit med 100 mm ben för huvdiskmaskin PNC 864464
- Frontmonterad kontrollpanel för huvdiskmaskin med automatisk huv PNC 864466
- Extra stark korghållare för huvdiskmaskin PNC 865493
- 4 st besticksbehållare i plast PNC 865574
- Diskkorg för brickor / kantiner 530X370 mm PNC 866743
- Diskkorg för 12 djupa tallrikar. Grön. PNC 867000
- Diskkorg för 18 flata tallrikar. Gul. PNC 867002
- Diskkorg för glas och koppar. Blå. PNC 867007
- Täckgaller för små och lätta saker (500x500 korg) PNC 867016
- Diskkorg för 25 glas, h 120 mm PNC 867021
- Diskkorg för 16 glas h 70 mm, diam 100 mm PNC 867023
- Diskkorg Semi-Professionell 500x500x190 mm PNC 867024
- Diskkorg för 16 glas, h 220 mm PNC 867040

Front

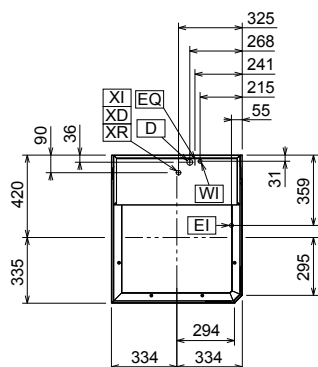


Sida



CWI = Kallvatten
 D = Avlopp
 EI = Elektrisk anslutning
 EO = Eluttag
 V = Ventil.
 WI = Vatten inlopp
 XR = Sköljmedelsanslutning

Topp



Elektricitet

Spänning:	504250 (EHT8TIEL)	400 V/3N ph/50 Hz
Effekt max:		12.9 kW
Effekt default:		9.9 kW
Omställningsbar till:		230V 1N~; 230V 3~
Effekt genomströmmare:		9 kW
Värmeelement i tank:		3 kW
Viktig information - Observera att denna maskin skall kopplas i högeffektläge med anslutningseffekt på 12,9 KW.		

Vatten

Dimension avloppsanslutning	20.5mm
Tryck inkommande vatten:	0.5-7 bar
Storlek genomströmmare (liter):	12
Tankvolym (liter):	24

Viktig information

Antal program:	3
Tid/program:	45/84/150 sek.
Tid/program	57/84/150 sek.
Korgar/h - high productivity:	80
Korgar/h - ETL Sanitation	63
Tallrikar/h - high productivity:	1440
Tallrikar/h - ETL Sanitation:	1134
Disktemperatur - high productivity:	55-65 °C
Disktemperatur - ETL Sanitation:	75 °C
Sköljtemperatur (min):	84 °C
Nettovikt:	152 kg
Fraktvikt:	135 kg
Fraktvikt (ESD):	36 kg
Fraktvolym:	1.01 m ³
Fraktvolym (ESD):	0.33 m ³
Transportmått (bxdxh):	810x720x1730 mm
Transportmått ESD (bxdxh):	940x740x480 mm

Frånluft

Frånluft, volym:	28 m ³ /tim
Frånluftstemperatur:	26 - 29 °C
Frånluft, luftfuktighet:	55%

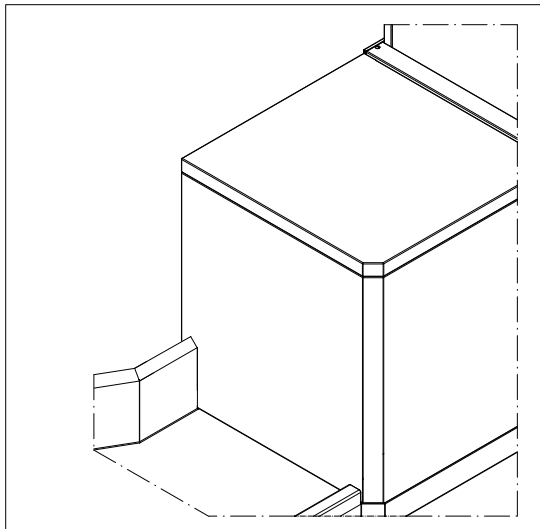
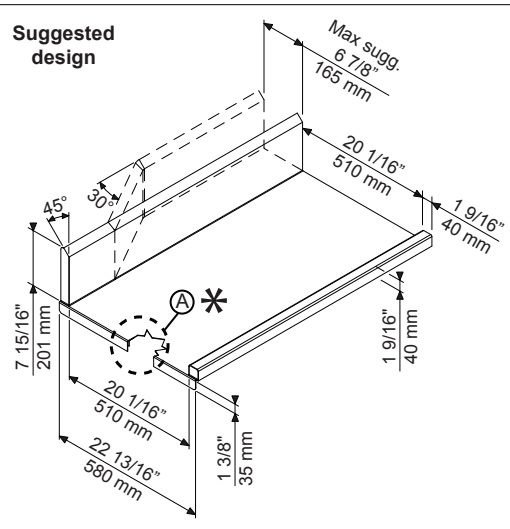
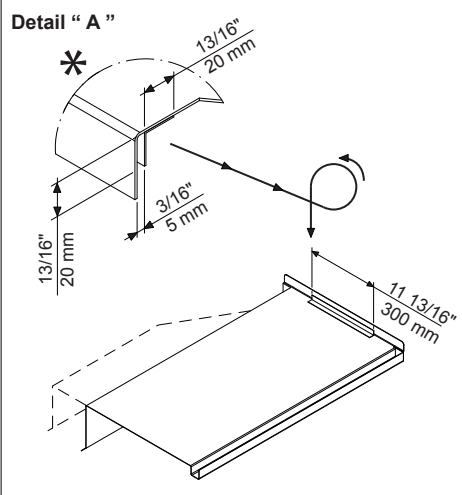
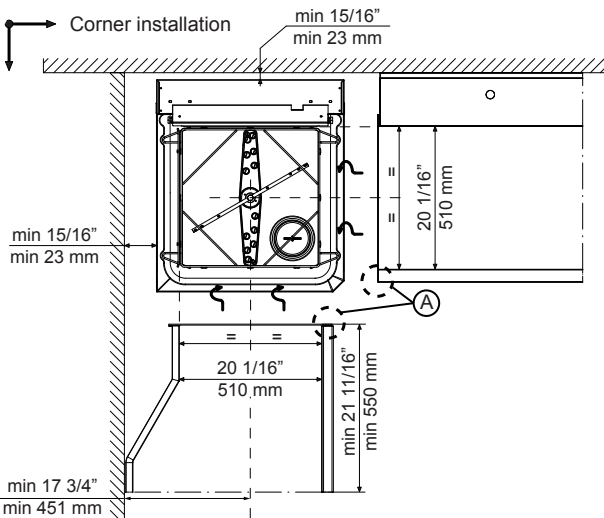
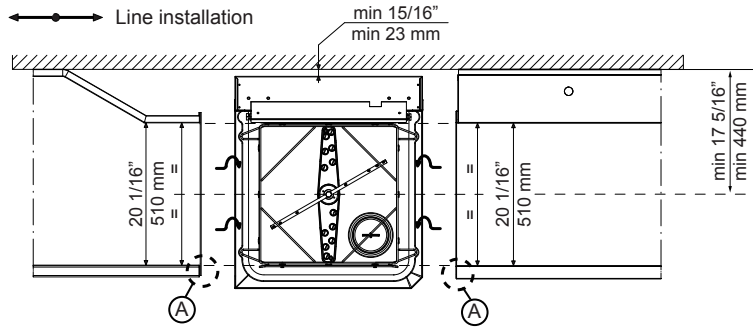
* Produktiviteten garanteras med inkommande vattentemperatur enligt ovan. För maximal energiåtervinning är programmet förlängt med 11 sek.

Latent värme:	350 W
Sentive värme:	1490 W

Hållbarhetsdata

Temperatur inkommande vatten:	10-20 °C
Vattenförbrukning per cykel (liter):	2
Ljudnivå:	<63 dBA

Recommended table connection



All tables must be connected to the dishwashing units according to local regulations and industry standards which may differ from the recommendations herein suggested. Electrolux Professional is not liable for any failure in complying with local design standards.

Doc Nr : 59566BD00